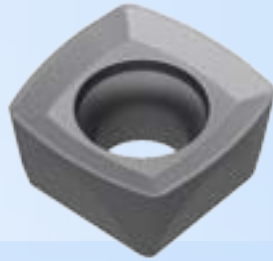


SDXF



Increase productivity by increasing the feed rate.
Zwiększ produktywność, zwiększając prędkość posuwu.



New Hi-Feed milling heads

Nowe głowice frezarskie do wysokich prędkości posuwu

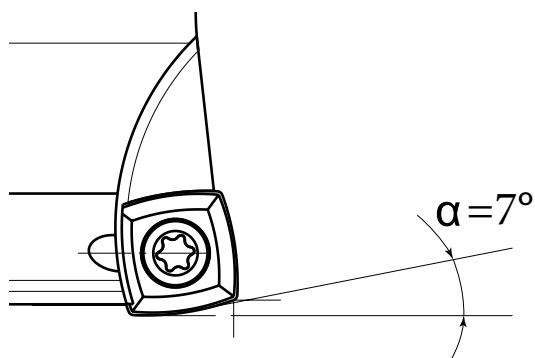
M670



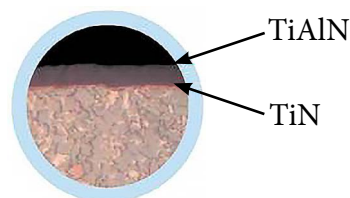
M670 Milling head for SDXF Inserts Głowica frezarska M670 z płytką SDXF

High feed milling is possible due to the small angle of entering. With the new geometry SDXF is possible to significantly increase the feed rate by reducing the thickness of the chip. P205 grade PVD coated plates prevents overloading due to an increase feed rate.

Frezowanie z wysokim posuwem jest możliwe dzięki małemu kątowi przystawienia. Dzięki nowej geometrii SDXF możliwe jest znaczne zwiększenie prędkości posuwu poprzez zmniejszenie grubości wióra. Gatunek P205 z pokryciem PVD zapobiega przeciążeniu płytek z powodu zwiększenia prędkości posuwu.



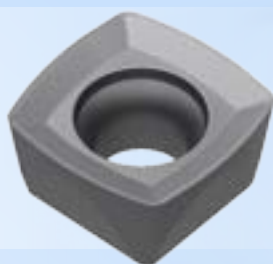
Mikrostruktura gatunku P205 (pokrycie PVD)



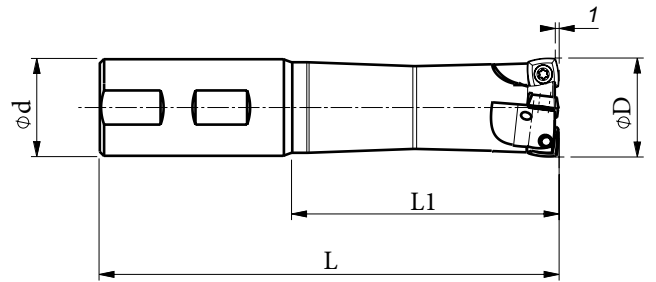
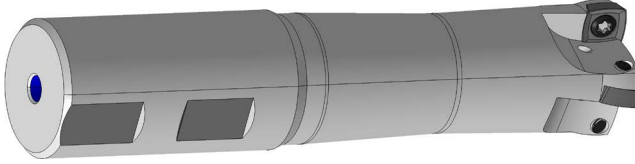
Our high feed cutter has the capacity to achieve 5 times higher feed rate than other existing cutters in the market. This is due to its unique design and insert positioning. M670 cutters also has a tremendous advantage, when used in a long (extended) toolholder. These cutters absorb vibration and greatly reduces the instability and deflection of the tool.

Nasza głowica Hi-Feed ma zdolność do osiągnięcia 5 razy wyższego posuwu w porównaniu do istniejących na rynku konwencjonalnych głowic. Wszystko to dzięki wyjątkowej konstrukcji i pozycjonowaniu płytek. Głowica M670 posiada także ogromną przewagę, gdy jest stosowana w długim (przedłużonym) uchwycie. Głowice te pochłaniają drgania i znacznie zmniejszają niestabilność i ugięcia narzędzia.

SDXF

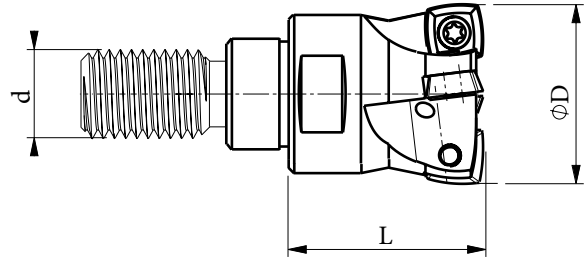
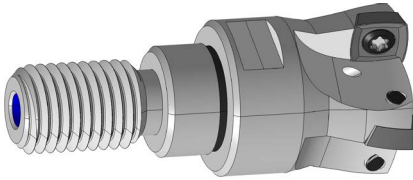


M670 Milling head for SDXF Inserts Głowica frezarska M670 z płytką SDXF



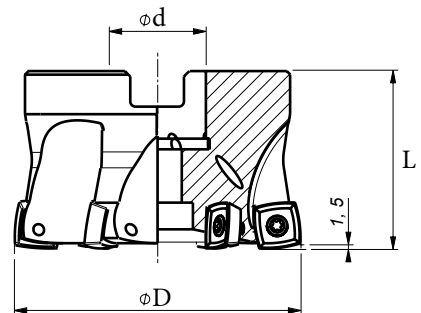
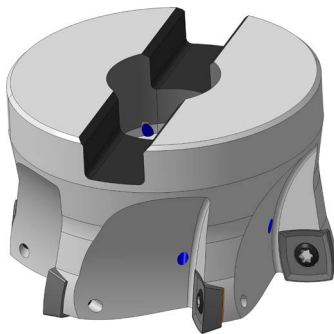
Cylindrical Shank (Weldon)
Uchwyt cylindryczny (Weldon)

	D	d	L1	L	Ap	z	Płytki
M670A02502W25140SD09	25	W25	40	140	1	2	SD09
M670A03203W32150SD09	32	W32	40	150	1	3	SD09
M670A03202W25150SD12	32	W25	70	150	1	2	SD12



Modular Head Nakręcana

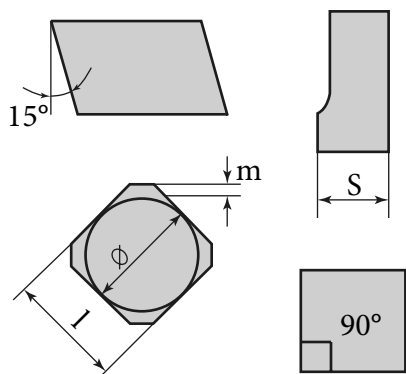
	D	d	L1	L	Ap	z	Płytki
M670A02502M12035SD09	25	M12		35	1	2	SD09
M670A03203M16043SD09	32	M16		43	1	3	SD09
M670A03202M16043SD12	32	M16		43	1,5	2	SD12



Shell Mill Fixation Nasadzana

	D	d	L1	L	Ap	z	Płytki
M670A04005016040SD09	40	16		40	1	5	SD09
M670A05006022045SD09	50	22		45	1	6	SD09
M670A05205022040SD12	52	22		40	1,5	5	SD12
M670A06305022040SD12	63	22		40	1,5	5	SD12
M670A08005027050SD12	80	27		50	1,5	8	SD12
M670A10005032050SD12	100	32		50	1,5	9	SD12
M670A12506340063SD12	125	40		63	1,5	11	SD12

We can make custom sizes of milling heads on request. Możemy wykonać niestandardowe rozmiary głowic na zamówienie



SDXF

CODE	l	s	direction	P	M	K	N	S	H
SDXF 0904 C316 P500	9.52	4.76	right	○	●	○	○	○	○
SDXF 1205 C316 P500	12.7	5.56	right	○	●	○	○	○	○

SDXF geometry allows you to perform operations with high feed rates:

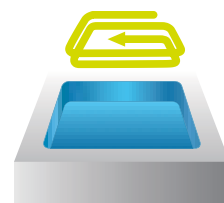
Geometria SDXF umożliwia wykonywanie z wysokimi posuwami operacji:



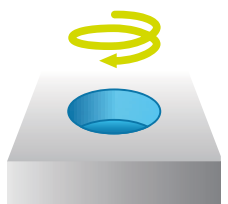
Facing
Planowanie



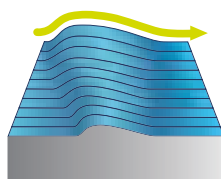
Ramping
Zagłębianie skośne



Pocketing
Frezowanie kieszeni



Helical Interpolation
Interpolacja kołowa



Profiling
Obróbka kształtowa



Slotting / Shoulder
Rowkowanie / Frezowanie boku

SDXF P500 are features for efficient machining of stainless-, acid- and heat-resistant alloys. Extremely tough and high-temperature-resistant carbide in combination with our modified TiAlN coating layer keep sharp cutting edges, increase thermal stability and reduce friction. This results in a maximum process reliability, even with highest Material Removal Rate. Due to all these advantages we lower costs of production.

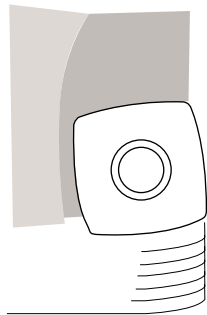
SDXF P500 to płytki przeznaczone do wydajnej obróbki stali nierdzewnej, kwasowej oraz stopów żarostojkich i żaroodpornych. Ekstremalnie wytrzymały oraz termicznie odporny węgiel w połączeniu ze zmodyfikowanym pokryciem TiAlN pozwala na zachowanie ostrych krawędzi skrawających, wzrost stabilności termicznej oraz zmniejszenie tarcia. Ogółem otrzymujemy stabilny proces przy maksymalnym ubytku materiałowym. Dzięki tym wszystkim zaletom obniżamy koszty produkcji.

Due to the reduced arc of contact, when processing vertical machining, less cutting forces influence milling cutters, inserts and machine spindle.

These following graphics explain the kind of geometry influence to those cutting forces. One further element is the reduced power consumption of the machine, which allows more careful treatment of the machine.

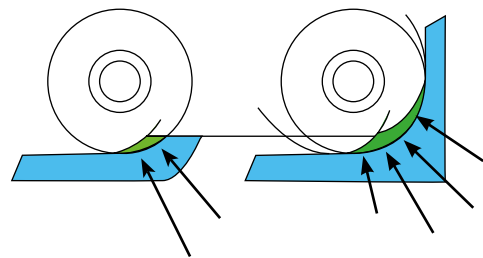
Dzięki zmniejszonej powierzchni styku, podczas obróbki boku, mniejsze siły działają na głowicę, płytkę i wrzeciono maszyny.

Poniższe grafiki tłumaczą jak typ geometrii wpływa na siły działające na narzędzie. Gdy te siły są zredukowane maszyna potrzebuje mniej mocy, co zmniejsza obciążenie obrabiarki.



**Constant cutting section
(chip volume) irrespective of
cutting direction.**

Stała sekcja skrawania (MMR)
bez względu na kierunek skrawania.



**Increased chip section for side
wall machining.
Vibration in corners.
Undulating side wall.**

Podwyższona sekcja skrawania
przy frezowaniu bokiem.
Wibracje w narożach.
Pofalowana powierzchnia boczna.



Cutting Data SDXF 0904 C316 P500

Material Group Materiał		Group Number Numer grupy	Group Grupa	Hardness Twardość	ap [mm]		feed posuw [mm/obr]		Vc [m/min]		Optimal Optymalne										
					min	max	min	max	min	max	ap	Posuw	Vc								
Steel Steel	Non-alloyed Niestopowa	1	1	125 HB	0,5	0,8	0,3	2	190	330	1,4	1,80	250								
			2	190 HB						300			220								
			3	250 HB						250			200								
	Low alloyed Niskostopowa	2	6	180 HB					0,7	1,8	150	240	1,1	1,7	200						
			4,6	230 HB							150	210			180						
			5,7	280 HB							130	190			150						
			8	350 HB							130	170			140						
	High alloyed Wysokostopowa	3	10	220 HB					0,7	1,6	90	150	0,8	1,50	130						
			10	280 HB							90	130			120						
			11	320 HB							60	110			100						
			11	350 HB							60	90			80						
	Stainless Steel Stal nierdzewna	Austenitic Austenityczna	4	14					180HB	1,2	1	190	250	1,2	1,00	220					
14				240HB	1,2	160	210	1,2	1,00	190											
Duplex Duplex		5	14	290HB	0,9						0,6	70	130	0,9	0,60	100					
			14	310HB		70	120	90													
Ferritic & Martensitic Ferrytyczna i martenzytyczna		6	12	200 HB	1,2	0,7	150	210	1,2	0,70	190										
			13	42 HRC								1	0,6	90	150	1	0,60	130			
Cast Iron Żeliwo	Grey Szare	7	15	150 HB	1,5	1,8	150	240	1,5	1,80	200										
			15	200 HB								220	180								
			16	250 HB										190	160						
	Malleable & Nodular Ciągnione i sferoidalne	8	17,19	150H8				200		1,60	180										
			17,19	200 HB								150	150								
			18,2	250 HB																	
High Temp. Alloys Stopy żaroodporne	Fe, Ni & Co based	9	31,3	240 HB	1,3	0,80	25	45	1,3	0,6	32										
			33	250 HB								30									
			34	350 HB																	
	Ti based	10	36	-								0,70	40	65	55	55					
			37	-													30	55	40		
Hardened Mat. Hartowane	Steel Stal	11	38	45 HRC	0,3	0,5	1,20	80	1,2	1,00	60										
			38	50 HRC								70	1	0,90	55						
			38	55 HRC												0,80	40	60	0,9	0,70	50
	Chilled Cast Iron Żeliwo zabielenie	40	400 HB	80								80	1	0,80	50						
		White Cast Iron Żeliwo białe	41																		
	Non-ferrous alloys Stopy metali nieżelaznych		AL.(.8%Si)	12								25	130HB	0,5	1,5	1	200	400	1,50	1	280

Cutting Data SDXF 1205 C316 P500

Material Group Materiał		Group Number Numer grupy	Group Grupa	Hardness Twardość	ap [mm]		feed posuw [mm/obr]		Vc [m/min]		Optimal Optymalne			
					min	max	min	max	min	max	ap	Posuw	Vc	
Steel Stal	Non-alloyed Niestopowa	1	1	125 HB	0,5	1,5	0,3	3,0	190	330	2,2	2,6	250	
			2	190 HB						300		220		
			3	250 HB						250		200		
	Low alloyed Niskostopowa	2	6	180 HB		1,3		2,8	150	240	1,8	2,4	200	
			4,6	230 HB					150	210		180		
			5,7	280 HB					130	190		2,2	150	
			8	350 HB					130	170		140		
	High alloyed Wysokostopowa	3	10	220 HB		1,2		2,5	90	150	1,0	2,0	130	
			10	280 HB				2,2	90	130		120		
			11	320 HB				2,0	60	110		1,8	100	
			11	350 HB				1,8	60	90		80		
	Stainless Steel Stal nierdzewna	Austenitic Austenityczna	4	14		180HB		2,0	1,1	190	250	2,0	1,00	220
14				240HB	160	210						190		
Duplex Duplex		5	14	290HB	0,7	70	130					2,0	0,7	100
			14	310HB		70	120						90	
Ferritic & Martensitic Ferrytyczna i martenzytyczna		6	12	200 HB	0,8	150	210					2,0	0,8	190
			13	42 HRC	0,7	90	150						0,7	130
Cast Iron Żeliwo	Grey Szare	7	15	150 HB	0,3	3,0	150	240	2,5	2,6	200			
			15	200 HB				220		180				
			16	250 HB				190		160				
	Malleable & Nodular Ciągnione i sferoidalne	8	17,19	150H8				2,5	100	200	2,5	2,0	180	
			17,19	200 HB						180		150		
			18,2	250 HB						150		130		
High Temp. Alloys Stopy żaroodporne	Fe, Ni & Co based	9	31,3	240 HB	1,8	0,7	25	45	1,5	0,6	32			
			33	250 HB							30			
			34	350 HB							30			
	Ti based	10	36	-					0,7	40	65	1,5	0,6	55
			37	-					0,6	30	55	40		
Hardened Mat. Hartowane	Steel Stal	11	38	45 HRC	0,3	1,4	40	80	1,4	1,2	60			
			38	50 HRC				1,2	70	1,2	1,0	55		
			38	55 HRC				1,0	60	1,0	0,9	50		
			40	400 HB				0,9	80	1,2	0,8	50		
	White Cast Iron Żeliwo białe	41	55 HRC	0,9				30	60	1,0	0,8	40		
	Non-ferrous alloys Stopy metali nieżelaznych	AL.(.8%Si)	12	25				130HB	0,5	2,0	1,2	200	400	2,5



www.tiztools.com
info@tiztools.com