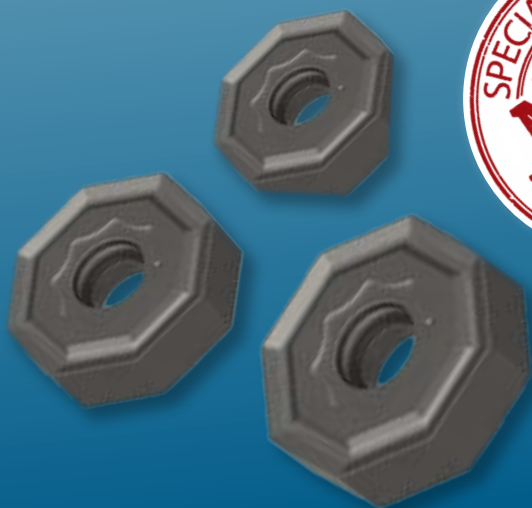


P205 ONMX



0806-C431 M660

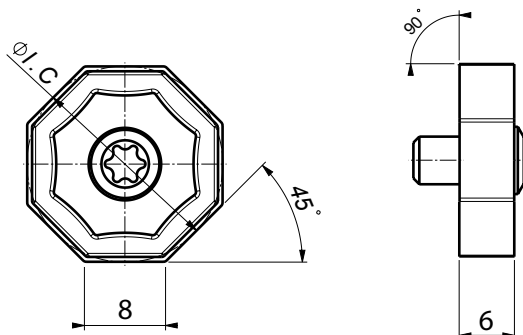
New milling Head for inserts - ONMX 0806 C431 P205.
Nowa głowica frezarska do płytek - ONMX 0806 C431 P205.



Main Competitor *Główna konkurencja*
ONMU 0806 style *Typu ONMU 0806.*

M660

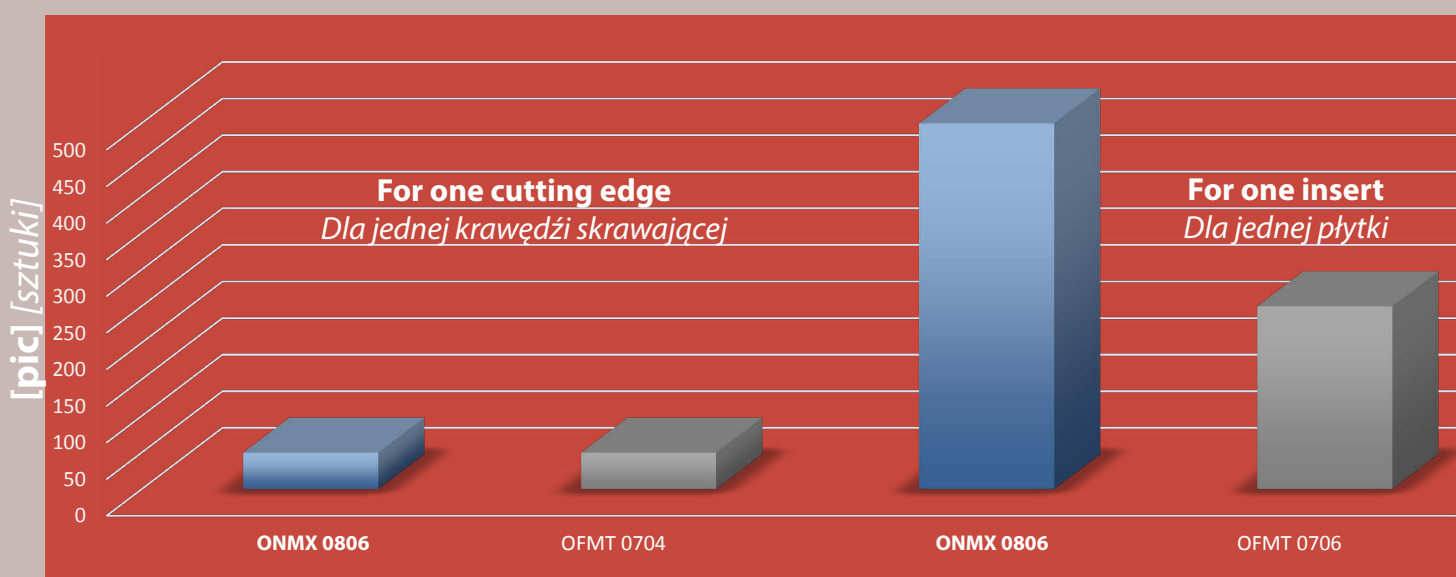
ONMX 0806 C431 P205



Performance testing *Testy wydajności*

Material <i>Materiał</i>	CrMo 4 (1.7225)
Inserts <i>Płytki</i>	ONMX 0806-45 P205 OFMT 0705 P205
Cutting parametres <i>Parametry skrawania</i>	
Cuting speed <i>Prędkość skrawania</i>	190 [m/min]
Feed <i>Posuw</i>	0.35 [tooth/rev] [ząb/obr]
D.O.C. <i>Głębokość skrawania</i>	3.0 [mm]
W.O.C. <i>Szerokość skrawania</i>	32.5 [mm]
Coolant <i>Chłodzenie</i>	No Brak

ONMX / OFMT



ONMX performance relative to competitors. *Wydajność ONMX względem konkurencji.*

ONMX 0806 C431 P205

TIZ Implements is delighted to offer a new addition to our Milling line - ONMX 0806 C431 P205.
Zespół TIZ Implements ma przyjemność zaoferować nowy produkt do frezowania - ONMX 0806 C431 P205.

ONMX0806 Description Opis ONMX0806:

- **Double-sided octagonal milling insert for 43 degrees approach angle**
Podwójna ośmiokątna płytko do frezowania z kątem przystawienia 43°
- **Optimized negative milling design**
Zoptymalizowany kształt negatywnej płytki do frezowania
- **The best coating & grade combination**
Najlepsze połączenie powłoki ochronnej i gatunku.

Application Area

This new developed insert is completing the TIZ line with the latest and most modern technique in Milling. The double sided design allows medium depths of cut with high feeds and the economy of 16 cutting edges.

Obszar zastosowania

Ta nowo zaprojektowana płytko dopełnia linię produktów TIZ z najnowszą i najbardziej nowoczesną techniką frezowania. Dwustronna budowa pozwala na uzyskanie średnich głębokości skrawania przy wysokimi posuwie oraz ekonomiczności 16 krawędzi skrawających.

The insert can be mounted on face milling cutters, and is suitable for universal applications including:

Płytko może zostać zamontowana na głowicach frezarskich, znajdując przy tym uniwersalne zastosowanie, w tym:

Face Milling

Frezowanie czołowe

1st choice for Steels and Cast Irons, but also able to machine softer materials with a limited depth of cut

Pierwszy wybór do obróbki stal i żeliwa, ponadto nadaje się do materiałów miękkich o ograniczonej głębokości skrawania

Conventional & CNC machining

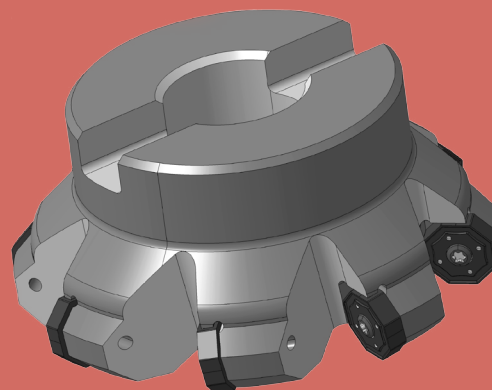
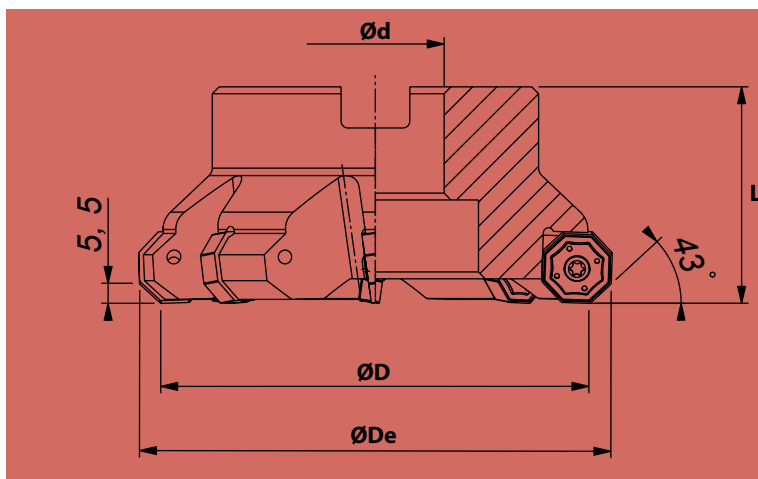
Frezowanie tradycyjne oraz CNC

Dry & Wet machining (Follow the recommendations per material)

Obróbka na mokro/sucho (Należy stosować się do zaleceń związanych z materiałem)

M660

Face Milling Cutters With Corner Angle 43°
 Frezy do obróbki płaszczyzn o kącie przystawienia 43°

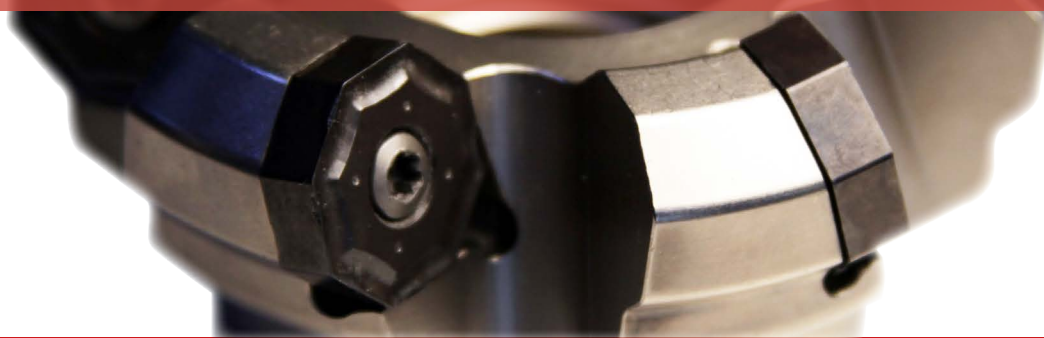


Tools / Narzędzia

EDP Nr. new nowy	EDP No.	Dimensions Wymiary (mm)					Insert Płytki
		ØD	Ød	ØDe	L	Z	
M660B06305022040ON08		63	22	75	40	5	5,5 ONMX 0806
M660B08008027050ON08		80	27	92	50	8	
M660B10010032050ON08		100	32	122	50	10	
M660B12512040063ON08		125	40	137	63	12	
M660B16015040063ON08		160	40	172	63	15	
M660B20018060063ON08		200	60	212	63	18	

Accessories / Akcesoria

Tool Narzędzie	Diameter Średnica ØD	Insert screw Śrubka do płytki	Wrench Klucz
M660	Ø63-Ø250	SR122	W120



ONMX 0806 C431 P205

Cutting Condition Parametry Obróbki

Material Group Material	Group Number Numer grupy	Group Grupa	Examples Przykłady	Hardness Twardość	ap [mm]		feed posuw [mm/obr]		Vc [m/min]		
					min	max	min	max	min	max	
Steel Stal	Non-alloyed Niestopowa	1	1	C35, Ck45,	125 HB	0.5	4.0	0.16	0.58	190	330
			2	1020, 1045,	190 HB			0.16	0.58	190	300
			3	1060, 28Mn6	250 HB			0.16	0.58	190	250
	Low alloyed Niskostopowa	2	6	42CrMo4,	180 HB	0.5	4.0	0.14	0.50	150	240
			4, 6	St50, Ck60,	230 HB			0.14	0.50	150	210
			5, 7	4140, 4340,	280 HB			0.14	0.44	130	190
			8	100Cr6	350 HB			0.14	0.44	130	170
	High alloyed Wy- sokostopowa	3	10	X40CrMoV5, H1S, M42, DS, S6-5-2, 12Ni19	220 HB	0.5	4.0	0.11	0.44	90	150
			10		280 HB			0.11	0.44	90	130
			11		320 HB			0.11	0.36	60	110
			11		350 HB			0.11	0.36	60	90
Stainless Steel Stal nierdzewna	Austenitic Au- stenityczna	4	14	304, 316,	180 HB	0.5	1.5	0.14	0.44	190	250
			14	X5CrNi18-9	240 HB			0.11	0.40	160	210
	Duplex Duplex	5	14	X2CrNiN23-4,	290 HB			0.11	0.36	70	130
			14	S31500	310 HB			0.11	0.36	70	120
	Ferritic & Martensitic Ferrytyczna i martenzy- tyczna	6	12	410, X6Cr17,	2 00 HB			0.14	0.44	150	210
			13	17-4 PH, 430	42 HRc			0.14	0.40	90	150
Cast Iron Żeliwo	Grey Szare	7	15	GG20, GG40,	1 50 HB	0.5	4.5	0.17	0.58	150	240
			15	EN-GJL-250,	200 HB			0.17	0.58	150	220
			16	No30B	250 HB			0.17	0.58	150	190
	Malleable & Nodular Ciągnione i sferoidalne	8	17,19	GGG40, GGG70, 50005	150 HB			0.14	0.52	100	200
			17,19		200 HB			0.14	0.52	101	18
			18,2		250 HB			0.14	0.52	102	150
High Temp. Alloys Stopy żarood- porne	Fe, Ni & Co based	9	31,32	Incoloy 800	240 HB	0.5	1.5	0.11	0.36	25	45
			33	Inconel 700	250 HB			0.11	0.36	25	45
			34	Stellite 21	350 HB			0.11	0.36	25	45
	Ti based	10	36	TiAl6V4	-			0.11	0.40	40	65
			37	T40	-			0.11	0.36	30	55
Hardened Mat. Hartowane	Steel Stal	11	38	X100CrMo13,	45 HRc	0.4	3.0	0.10	0.36	40	80
			38	440C,	50 HRc		3.0	0.10	0.32	40	70
			38	G-X260NiCr42	55 HRc		1.5	0.10	0.28	40	60
	Chilled Cast Iron Żeliwo zabie- lane		40	Ni-Hard 2	400 HB		3.0	0.10	0.36	40	80
	White Cast Iron Żeliwo białe		41	G-X300CrMo15	55 HRc		1.5	0.10	0.28	30	60
Non-ferrous alloys Stopy metali nieżelaznych	AL(.8%Si)	12	25	AlSi12	130 HB	0.5	1.5	0.17	0.60	200	400



TIZ TOOLS
No.3 YongHe Road,SND
215011,SuZhou,JiangSu.

info@tiztools.com
www.tiztools.com

Tel. (+48 22) 208-53-33
(+86 512) 67686802
Fax. (+86 512) 67686803